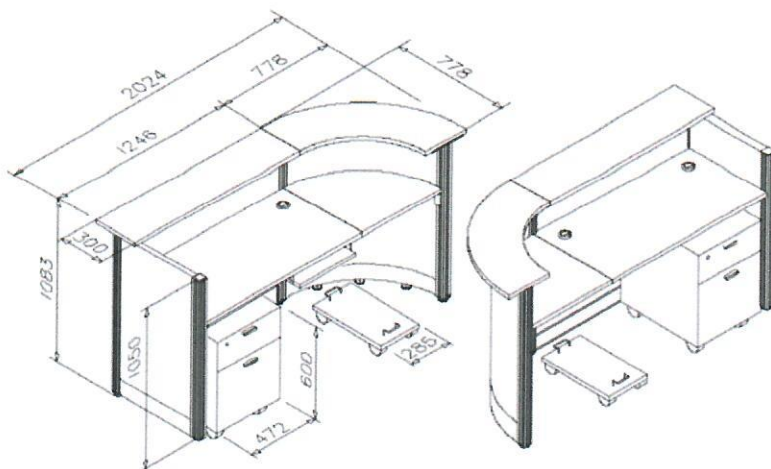







รายละเอียดครุภัณฑ์สำนักงานสำหรับห้องฝึกปฏิบัติการบริหารงานสำนักงาน



3. โต๊ะเคาน์เตอร์ต้อนรับ จำนวน 2 ชุด มีคุณลักษณะดังนี้

- 3.1 ชุดเคาน์เตอร์ ขนาดไม่น้อยกว่า กว้าง 202.40 X ลึก 77.80 X สูง 108.30 เซนติเมตร ประกอบด้วย
- 3.2 แผ่น TOP COUNTER ขนาดไม่น้อยกว่า กว้าง 30 X ตรง 124.60 เซนติเมตร จำนวน 1 ชิ้น
- 3.3 แผ่น TOP COUNTER โค้ง ขนาดไม่น้อยกว่า กว้าง 30 X รัศมี 60 เซนติเมตร จำนวน 1 ชิ้น
- 3.4 แผ่น TOP WORK ขนาดไม่น้อยกว่า กว้าง 60 X ตรง 117.60 เซนติเมตร จำนวน 1 ชิ้น
- 3.5 แผ่น TOP WORK โค้งขนาดความลึก 60 เซนติเมตร จำนวน 1 ชิ้น
- 3.6 แผงทึบ ขนาดไม่น้อยกว่า กว้าง 120 X สูง 105 เซนติเมตร จำนวน 1 ชุด
- 3.7 แผงทึบโค้ง ขนาดไม่น้อยกว่า กว้าง 60 X สูง 105 เซนติเมตร รัศมีวงใน 60 เซนติเมตร จำนวน 1 ชุด
- 3.8 เสาจบ (ENDCAP) สูงไม่น้อยกว่า 105 เซนติเมตร จำนวน 1 ชุด
- 3.9 ตั้ล้อเลื่อน 2 ลื่นชัก จำนวน 1 ชุด
- 3.10 ภาดคีย์บอร์ด จำนวน 1 ชุด
- 3.11 ที่วาง CPU จำนวน 1 ชุด
- 3.12 แผ่น TOP COUNTER ทำจากไม้ PARTICLE BOARD หรือวัสดุเทียบเท่า หรือดีกว่า ความหนาไม่น้อยกว่า 0.28 เซนติเมตร เคลือบผิว MELAMINE RESIN FILM ปิดขอบด้วย PVC ป้องกันการกระแทก ความหนาไม่น้อยกว่า 0.1 เซนติเมตร
- 3.13 แผ่น TOP WORK ทำจากไม้ PARTICLE BOARD หรือวัสดุเทียบเท่า หรือดีกว่า ความหนาไม่น้อยกว่า 0.28 เซนติเมตร เคลือบผิว MELAMINE RESIN FILM ปิดขอบด้วย PVC ป้องกันการกระแทก ความหนาไม่น้อยกว่า 0.2 เซนติเมตร
- 3.14 มีช่องพลาสติกกลมร้อยสายไฟ (Grommet)

แผงทึบ

3.15 แผงทึบดานในเป็นโครงไม้ทำด้วยปาร์ติเกิลบอร์ด หรือวัสดุเทียบเท่า หรือดีกว่า หนาไม่น้อยกว่า 2.80 เซนติเมตร ทั้ง 2 ด้านบุด้านบนด้วยไม้ HARDBOARD หรือวัสดุเทียบเท่า หรือดีกว่า หนาไม่น้อยกว่า 0.30 เซนติเมตร

3.16 ทุ่มแผงด้วยผ้าฝ้าย หรือวัสดุเทียบเท่า หรือดีกว่า

3.17 เสาและกล่องไฟ ทำด้วยอลูมิเนียม หรือวัสดุเทียบเท่า หรือดีกว่า กล่องไฟติดตั้งด้านล่างของแผง สามารถร้อยสายไฟและติดตั้งปลั๊กไฟได้

3.18 ในแต่ละแผงมีปุ่มปรับระดับและสามารถนำมาต่อกันได้ 4 ทิศทางด้วยตัวล็อก โดยมีเสา 1 ต้น ต่อ 1 แผง และสามารถ ถอดออกได้เพื่อสะดวกในการเคลื่อนย้าย

ตู้เสริมข้าง 2 ลีนชัก มีล้อเลื่อน

3.19 ตู้เสริมข้าง 2 ลีนชัก มีล้อเลื่อน ขนาดไม่น้อยกว่า กว้าง 47.20 X ลึก 51.60 X สูง 60 เซนติเมตร

3.20 แผ่นฝาบนตู้ทำจากไม้ PARTICLE BOARD หรือวัสดุเทียบเท่า หรือดีกว่า ความหนาไม่น้อยกว่า 2.80 เซนติเมตร เคลือบผิว MELAMINE RESIN FILM ปิดขอบด้วย PVC ป้องกันการกระแทก ความหนาไม่น้อยกว่า 0.2 เซนติเมตร

3.21 แผ่นฝาข้างทำจากไม้ PARTICLE BOARD หรือวัสดุเทียบเท่า หรือดีกว่า ความหนาไม่น้อยกว่า 0.16 เซนติเมตร เคลือบผิว PVC ปิดขอบด้วย PVC ป้องกันการกระแทก ความหนา 0.05 เซนติเมตร

3.22 แผ่นหลัง ทำด้วยไม้ PARTICLE BOARD หรือวัสดุเทียบเท่า หรือดีกว่า ความหนาไม่น้อยกว่า 1.20 เซนติเมตร เคลือบผิว PVC

3.23 แผ่นหนาลีนชัก ทำจากไม้ PARTICLE BOARD หรือวัสดุเทียบเท่า หรือดีกว่า ความหนาไม่น้อยกว่า 1.60 เซนติเมตร เคลือบผิว PVC ปิดขอบ PVC ความหนาไม่น้อยกว่า 0.2 เซนติเมตร

3.24 กล่องลีนชัก ทำจากไม้ PARTICLE BOARD หรือวัสดุเทียบเท่า หรือดีกว่า ความหนา 1.20 เซนติเมตร เคลือบผิว PVC ปิดขอบด้วย PVC ป้องกันความชื้น พื้นลีนชักเป็นไม้อัดหรือวัสดุเทียบเท่า หรือดีกว่า ความหนาไม่น้อยกว่า 0.30 เซนติเมตร

3.25 ลีนชักมีรางเลื่อนรับใต้กล่องลีนชัก ขนาดความยาวไม่น้อยกว่า 45 เซนติเมตร สามารถรับน้ำหนักได้ไม่น้อยกว่า 25 กิโลกรัม ส่วนลีนชักแขวนไฟล์มีรางเลื่อนรับใต้กล่องลีนชัก ขนาดความยาวไม่น้อยกว่า 55 เซนติเมตร สามารถรับน้ำหนักได้ไม่น้อยกว่า 25 กิโลกรัม

3.26 กุญแจ FRONT CENLOCK HAFELE 1 ชุด

3.27 การยึดประสานใช้ MINIFIX หรือเทียบเท่า หรือดีกว่า

ถาดคีย์บอร์ด

3.28 ถาดคีย์บอร์ด ขนาดไม่น้อยกว่า กว้าง 58 x ลึก 36 x สูง 10 เซนติเมตร

3.29 ถาดคีย์บอร์ด ทำจากไม้ PARTICLE BOARD หรือวัสดุเทียบเท่า หรือดีกว่า ความหนาไม่น้อยกว่า 1.60 เซนติเมตร เคลือบผิว MELAMINE RESIN FILM ปิดขอบด้วย PVC ป้องกันการกระแทก ความหนาไม่น้อยกว่า 0.1 เซนติเมตร

3.30 ถาดคีย์บอร์ดเลื่อนเข้า-ออก ด้วยวงล้อระบบลูกปืนกลม รางแขวนไม่น้อยกว่า 35.56 เซนติเมตร
ที่วาง CPU

3.31 ถาดคีย์บอร์ด ขนาดไม่น้อยกว่า กว้าง 28.50 x ลึก 52 x สูง 16.50 เซนติเมตร

3.32 ถาดคีย์บอร์ด ทำจากไม้ PARTICLE BOARD หรือวัสดุเทียบเท่า หรือดีกว่า ความหนาไม่น้อยกว่า 2.80 เซนติเมตร เคลือบผิว MELAMINE RESIN FILM ปิดขอบด้วย PVC ป้องกันการกระแทก ความหนาไม่น้อยกว่า 0.2 เซนติเมตร

3.33 มือจับชุบ CHROMIUM ทั้งด้านหน้าและด้านหลัง

3.34 เคลื่อนย้ายได้สะดวกด้วยลูกล้อใต้ฐานชนิดไม่มีเบรค

Handwritten signatures and marks:
A series of blue ink signatures and marks at the bottom of the page, including a large signature on the left, several smaller signatures in the middle, and a signature on the right that appears to read "Monsi al".