

ชุดครุภัณฑ์ห้องฝึกปฏิบัติการบริหารงานสำนักงานและฝึกปฏิบัติการศูนย์ข้อมูลธุรกิจ  
วงเงินงบประมาณ 1,195,000 บาท (หนึ่งล้านหนึ่งแสนเก้าหมื่นห้าพันบาทถ้วน) จำนวน 15 รายการ  
คณะวิทยาการจัดการ มหาวิทยาลัยราชภัฏเลย

1. ครุภัณฑ์สำนักงาน

2.1	โต๊ะทำงานกลุ่มแบบ 4 ที่นั่ง พร้อมมินิสกิน	จำนวน	4	ชุด
2.2	มีเก้าอี้ล้อนวมหัวโล้น	จำนวน	16	ชุด
2.3	โต๊ะเคา์เตอร์ต้อนรับ	จำนวน	2	ชุด
2.4	ชุดโต๊ะทำงานกลุ่ม 6 ที่นั่ง พร้อมพาร์ทิชันครึ่งกระจกขัดลาย	จำนวน	2	ชุด
2.5	เก้าอี้พักคอยแถวเหล็ก 3 ที่นั่ง	จำนวน	2	ชุด
2.6	โต๊ะประชุม จำนวน 12 ที่นั่ง	จำนวน	1	ชุด
2.7	เก้าอี้ล้อเลื่อน มีที่พักแขน มีโซ่ปรับขึ้นลงได้ สีส้มหรือดำ	จำนวน	10	ตัว
2.8	ตู้บานเลื่อนกระจก ขนาด 4 ฟุต สีส้ม	จำนวน	2	ชุด
2.9	ตู้บานเลื่อนทึบ ขนาด 4 ฟุต สีส้ม	จำนวน	2	ชุด
2.10	ชั้นเก็บแฟ้ม 40 ช่อง สีส้ม	จำนวน	1	ชั้น
2.11	พาร์ทิชัน แบบกระจกลาย สีส้ม	จำนวน	15	ชุด
2.12	เก้าอี้เอนกเซอร์แถวโพลีหุ้มเบาะ 3 ที่นั่ง	จำนวน	30	ชุด

2. ครุภัณฑ์ไฟฟ้าและวิทยุ

2.1	โพรเจกต์ LED 84 นิ้ว	จำนวน	1	เครื่อง
2.2	ชุดเครื่องเสียงห้องประชุมขนาดเล็ก	จำนวน	1	ชุด
2.3	เครื่องมัลติมีเดียโปรเจคเตอร์ พร้อมจอร์รับภาพชนิดมอเตอร์ไฟฟ้า	จำนวน	1	ชุด





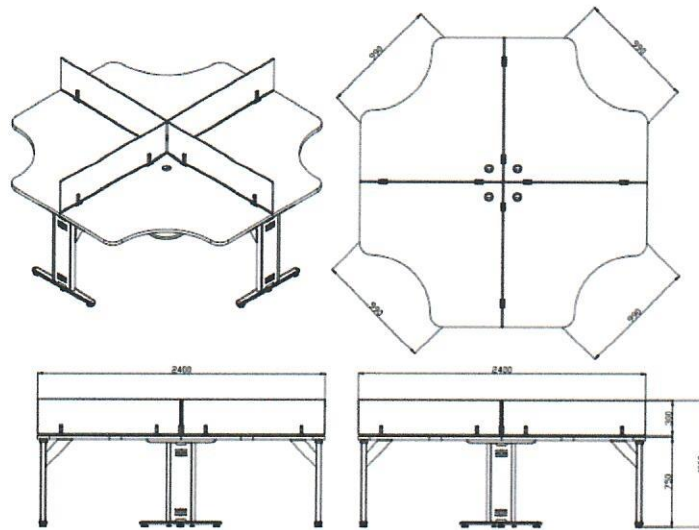








## รายละเอียดครุภัณฑ์สำนักงานสำหรับห้องฝึกปฏิบัติการบริหารงานสำนักงาน



### 1. โต๊ะทำงานกลุ่มแบบ 4 ที่นั่ง พร้อมมินิสกิน จำนวน 4 ชุด มีคุณลักษณะดังนี้

1.1 โต๊ะทำงานกลุ่มแบบ 4 ที่นั่ง ขนาดไม่น้อยกว่า กว้าง 240 x ลึก 240 x สูง 106 เซนติเมตร (75 เซนติเมตรจากพื้นถึง TOP)

1.2 หน้าโต๊ะทำจากไม้ หรือวัสดุเทียบเท่า หรือดีกว่า ความหนาไม่น้อยกว่า 2.80 เซนติเมตร เคลือบผิว Melamine Resin Film ปิดขอบด้วย PVC ป้องกันการกระแทก ความหนาไม่น้อย กว่า 0.20 เซนติเมตร

1.3 แผ่น Mini screen ทำจากกระจกลามิเนต หรือวัสดุเทียบเท่า หรือดีกว่า หนาไม่น้อยกว่า 0.60 เซนติเมตร ยึดติดหน้าโต๊ะด้วยตัวยึดกระจกทำจากเหล็กชุบโครเมียม

1.4 เสากลาง ทำจากเหล็ก หรือวัสดุเทียบเท่า หรือดีกว่า ขนาดไม่น้อยกว่า  $\varnothing$  3.30 เซนติเมตร ชุบโครเมียมอย่างดีเพื่อความสวยงาม

1.5 ขาโต๊ะ ทำจากเหล็กแป๊ปกลม หรือวัสดุเทียบเท่า หรือดีกว่า หนาไม่น้อยกว่า 0.16 เซนติเมตร มีแผ่นปิดขาออก และแผ่นปิดขาใน ทำจากเหล็ก ทำจากเหล็กกลม หรือวัสดุเทียบเท่า หรือดีกว่า หนาไม่น้อยกว่า 0.08 เซนติเมตร แผ่นปิดสามารถเปิดออกได้ เพื่อความสะดวกในการร้อยสายไฟ

1.6 คานขาบน ทำจากเหล็ก หรือวัสดุเทียบเท่า หรือดีกว่า หนาไม่น้อยกว่า 0.14 เซนติเมตร บั้มขึ้นรูปเพิ่มความแข็งแรงด้วย Reinforce ทำจากเหล็กกล่อง ขนาดไม่น้อยกว่า 1.9x1.9 หนาไม่น้อยกว่า 0.12 เซนติเมตร

1.7 คานขาล่าง ทำจากเหล็ก หรือวัสดุเทียบเท่า หรือดีกว่า หนาไม่น้อยกว่า 0.16 เซนติเมตร บั้มขึ้นรูปเพิ่มความแข็งแรงด้วย Reinforce ทำจากเหล็กกล่อง ขนาดไม่น้อยกว่า 1.9x1.9 หนาไม่น้อยกว่า 0.12 เซนติเมตร มีปุ่มปรับระดับขนาด M8 ทำให้โต๊ะสามารถใช้ในทุกสภาพพื้น

Handwritten signatures and initials in blue ink at the bottom of the page.

รายละเอียดครุภัณฑ์สำนักงานสำหรับห้องฝึกปฏิบัติการบริหารงานสำนักงาน



2. เก้าอี้นวมหัวโล้น จำนวน 16 ชุด มีคุณลักษณะดังนี้

2.1 เก้าอี้ล่อนวมหัวโล้น ขนาดไม่น้อยกว่า กว้าง  $\varnothing$  30.50 เซนติเมตร x สูง 67 เซนติเมตร

2.2 ขาเก้าอี้ ทำจากเหล็ก หรือวัสดุเทียบเท่า หรือดีกว่า เชื่อมติดกับเสาเก้าอี้ ทำจากแป๊บกลมขนาดเส้นผ่าศูนย์กลาง 3.30 เซนติเมตร ความหนาไม่น้อยกว่า 0.12 เซนติเมตร ที่ปลายขาทั้ง 4 ใส่จุพลาสติกัน กระแทกและใส่ผ้าครอบผ้าพลาสติก

2.3 ห่วงพักเท้า ทำจากเหล็กแป๊บกลม หรือวัสดุเทียบเท่า หรือดีกว่า ขนาดเส้นผ่าศูนย์กลางไม่น้อยกว่า 5/8" ความหนาไม่น้อยกว่า 0.12 เซนติเมตร ตัดเป็นวงกลมเชื่อมติดกับเสาเก้าอี้

2.4 โครงที่นั่งทำจากเหล็กแผ่น หรือวัสดุเทียบเท่า หรือดีกว่า ปั้นขึ้นรูปเป็นลักษณะจานลำโพง ด้านล่างเชื่อมติดกับเหล็กเพลและแกนชัก ตัวที่นั่งสามารถปรับระดับสูง-ต่ำ ได้โดยการชักแกนเก้าอี้ขึ้นและปรับล็อคปุ่มปรับที่เสาเก้าอี้

2.5 ที่นั่ง ทำจากไม้อัด หรือวัสดุเทียบเท่า หรือดีกว่า ตัดขึ้นรูปกลมบุฟองน้ำหุ้มด้วยหนัง PVC ตัวเบาะที่นั่งยึดติดกับโครงเก้าอี้ โดยการใช้สกรูเกลียวปล่อย

2.6 โครงเก้าอี้พ่นสีดำในระบบ EPOXY

*Handwritten signatures and initials in blue ink.*